

## Широкополосный СВЧ излучатель на основе плазмы газового разряда

В. В. Овсяников

*Днепропетровский национальный университет,  
Украина, 49050, г. Днепропетровск, ул. Научная, 9, корп. 12,  
E-mail: root@ap1.net-rff.dsu.dp.ua*

*Статья поступила в редакцию 12 марта 2001 г.*

Приведены результаты исследований внутренних и внешних характеристик петлевого излучателя СВЧ диапазона на основе холодной плазмы газового разряда. Показано, что за счет существенного снижения КПД антенны частотные свойства такого излучателя по входному импедансу и по диаграмме направленности превосходят соответствующие параметры обычных вибраторных антенн. Предложен способ определения проводимости плазмы. Показано, что коэффициент усиления плазменного излучателя в диапазоне СВЧ можно изменять более чем в два раза путем регулирования значения постоянного тока в цепи газового разряда.

Наведено результати досліджень внутрішніх та зовнішніх характеристик петльового випромінювача НВЧ діапазону на основі холодної плазми газового розряду. Показано, що за рахунок зниження ККД антени частотні властивості такого випромінювача за вхідним імпедансом та діаграми спрямованості перевищують відповідні параметри звичайних вібраторних антен. Запропоновано спосіб визначення провідності плазми. Показано, що коефіцієнт підсилення плазмового випромінювача у діапазоні НВЧ можна змінювати більше ніж у два рази шляхом регулювання постійного струму у колі газового розряду.

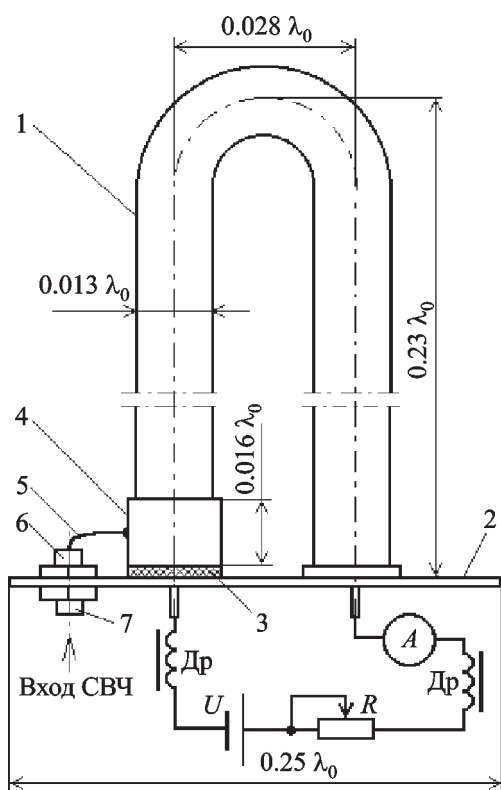
### Введение

Плазма газового разряда представляет собой электрический ток свободных электронов или ионов [1-3]. Если на этот ток воздействовать сторонним электрическим СВЧ полем, то в плазме возникает сложное явление параметрического возбуждения. Экспериментально это явление можно исследовать, например, с помощью электрических зондов [4, 5]. В авторском свидетельстве [6] предложено использовать электрический зонд несколько иначе, а именно, в качестве короткой вибраторной антенны СВЧ диапазона. При этом свободный конец молибденового зонда вводится в контакт с ограниченным объемом плазмы

тлеющего разряда, и наблюдается рост сопротивления излучения зонда вместе с плазмой в СВЧ диапазоне. В экспериментах частота возбуждения вибратора-зонда не превышала плазменную частоту электронов. Такой эффект роста сопротивления излучения очевиден, так как при увеличении электрической длины плеча  $d$  любого короткого вибратора в пределах  $0 < d/\lambda < 0.5$ , где  $\lambda$  – длина рабочей волны, его сопротивление излучения всегда растет [7]. Представляет интерес изучение входного импеданса (ВИ) подобной антенны и ее диаграммы направленности (ДН) в определенном частотном диапазоне. Исследованию этих характеристик плазменной антенны (ПА) и посвящена данная статья.

## 1. Исследуемая модель плазменной антенны

В качестве объекта исследований в диапазоне СВЧ выбрана обычная люминесцентная лампа типа ЛБУ-30 низкого давления с нанесенным на внутренние стенки люминофором, заполненная аргоном и парами ртути [8]. Лампа такой конфигурации (рис. 1) удобна для исследования в качестве петлевой несимметричной антенны СВЧ диапазона при создании внутри стеклянной трубки газового разряда. Газоразрядная трубка в виде петли 1 закреплена на плоском металлическом противовесе 2, выполненном, например, в виде диска, а система управления возбуждением газоразрядной трубки 1 и подводящий высокочастотный фидер размещены с обратной стороны диска 2. Это позволяет уменьшить до минимума паразитное влияние проводов и фидера.



**Рис. 1.** Плазменный излучатель:  
1 – газоразрядная трубка, 2 – проводящий диск,  
3 – изолирующая пластина, 4 – металлическое возбуждающее кольцо, 5 – центральный стержень коаксиальной линии, 6 – коаксиальный разъем, 7 – проходной разъем

Правый цоколь лампы 1 имеет электрический контакт с диском 2, а левый – изолирован от диска диэлектрической пластиной 3. Электроды лампы 1 изолированно пропущены через отверстия в диске 2 (на рис. 1 отверстия не показаны) и подключены к источнику пульсирующего напряжения  $U$  с частотой 100 Гц через два дросселя (Др) и переменный резистор  $R$ . Амперметр  $A$  предназначен для контроля тока в цепи газового разряда, а дроссели – для предотвращения попадания СВЧ энергии в источник напряжения  $U$ .

После создания в лампе 1 тлеющего разряда, ее возбуждение в СВЧ диапазоне осуществляется с помощью металлического кольца 4, охватывающего лампу в нижней левой части. К этому кольцу подсоединен центральный проводник 5 коаксиального разъема 6, подводящий энергию к лампе 1 от генератора СВЧ через проходной разъем 7.

## 2. Методы исследований

Характеристики ПА (рис. 1) и подобных ей по конфигурации и способу возбуждения петлевых антенн из проводников исследовались экспериментально и теоретически. Измерения входного импеданса ПА выполнялись измерителем полных сопротивлений типа Р4-11.

Расчеты распределения тока, ВИ, сопротивления потерь, КПД и ДН в дальней зоне для петлевой антенны из проводника (рис. 2), состоящей из трех прямолинейных отрезков с размерами близкими к ПА (рис. 1), проводились методом интегральных уравнений (ИУ) [9]. Исходные интегральные уравнения имеют вид:

$$\left\{ \begin{array}{l} \int_{-d_1}^{d_1} I_1(s') K_{1,1}(s, s') ds' + \dots + \int_{-d_n}^{d_n} I_n(s') K_{1,n}(s, s') ds' + U(s) = \\ = F_1(s, h_v), \quad -d_1 \leq s \leq d_1; \\ \dots \\ \int_{-d_1}^{d_1} I_1(s') K_{n,1}(s, s') ds' + \dots + \int_{-d_n}^{d_n} I_n(s') K_{n,n}(s, s') ds' + U(s) = \\ = F_n(s, h_v), \quad -d_n \leq s \leq d_n; \end{array} \right. \quad (1)$$

где

$$K_{i,j} = \frac{\partial}{\partial s'} G_{i,j}(s, s') - k^2 \int_{-s}^s G_{i,j}(\xi, s') (\vec{\xi}, \vec{s}')_{i,j} d\xi;$$

$$U(s) = i\omega \epsilon_a I(s) Z;$$

$$F_i(s, h_v) = i\omega \epsilon_a \sum_{v=1}^P \begin{cases} 0, & 0 \leq |s| < |h_v|, \\ V_i, & h_v \leq |s| \leq |d_i|; \end{cases}$$

$G_{i,j}(s, s')$ ,  $G_{i,j}(\xi, s')$  – функции Грина в точках наблюдения  $s$ ,  $\xi$  и точках источников  $s'$ ;  $(\vec{\xi}, \vec{s}')_{i,j}$  – скалярные произведения единичных векторов;  $Z$  – погонный импеданс провода антенны;  $V$  – напряжение возбуждающего генератора, включенного в вибратор на расстоянии  $h_v$  от точки симметрии ( $v$  – номер гене-

ратора);  $\omega$ ,  $k$ ,  $\epsilon_a$  – круговая частота, волновое число и абсолютная диэлектрическая проницаемость соответственно;  $d_1, \dots, d_n$  – длины плеч вибраторов;  $I_1(s), \dots, I_n(s)$  – искомые токи вдоль вибраторов.

Система уравнений (1) решалась на ЭВМ методом моментов относительно тока, после чего по найденному току определялись вышеупомянутые вторичные параметры ПА.

Измерения напряжений, наведенных на входе приемной антенны при изменении постоянного тока  $I_{дл}$  в лампе ПА, работающей в режиме передачи, проводились на расстоянии  $\sim 8\lambda$  от ПА обычным приемником СВЧ.

### 3. Результаты исследований плазменной антенны

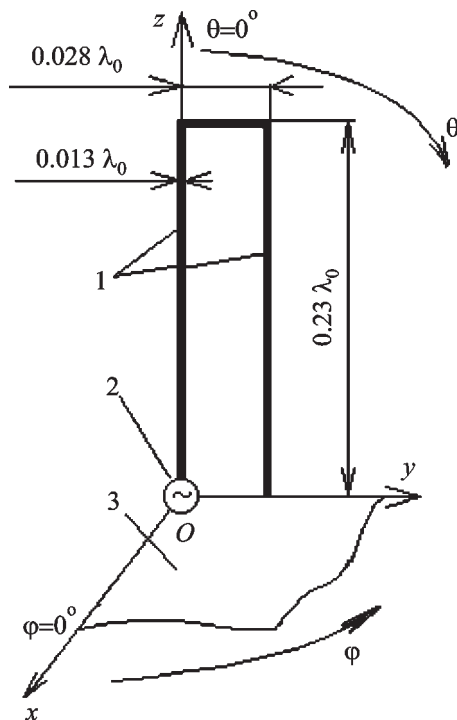
Частота стороннего СВЧ возбуждения ПА (рис. 1) выбиралась близкой к плазменной частоте электронов [1] и определялась по формуле:

$$\omega_{L_e} = \sqrt{4\pi e^2 N_e / m}, \quad (2)$$

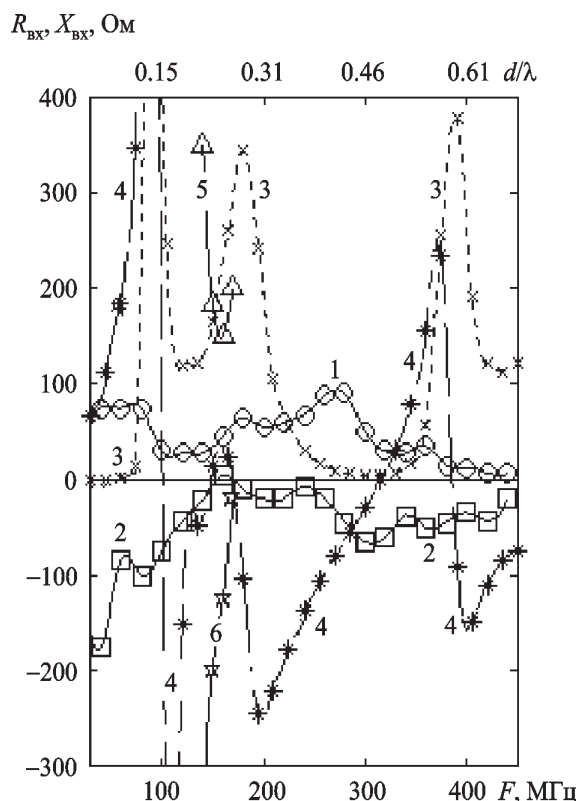
где  $e$ ,  $m$  – заряд и масса электрона,  $N_e$  – концентрация электронов в плазме.

Учитывая, что в холодной плазме газового разряда  $N_e \approx N_i \approx 10^8 \div 10^{15} \text{ см}^{-3}$ ,  $N_i$  – концентрация ионов, выбираем частотный диапазон возбуждения ПА  $F \approx 4 \cdot (10^7 \div 10^8) \text{ Гц}$ . Приблизительно в этом диапазоне были исследованы ДН и ВИ плазменной антенны  $Z_{вх} = R_{вх} \pm iX_{вх}$  при волновом сопротивлении подводящего фидера 50 Ом, а также на частоте 205 МГц эффективность излучения ПА в дальней зоне.

На рис. 3 представлена экспериментальная зависимость входного импеданса ПА (кривые 1 и 2) в частотном диапазоне 30 ÷ 450 МГц. Для сравнения приведены рассчитанные методом ИУ входные импедансы (кривые 3 и 4) петлевой антенны из идеального проводника над бесконечной проводящей плоскостью. Несмотря на некоторую идеализацию расчетной модели (рис. 2), можно сделать вывод, что частотные свойства ПА по входному



**Рис. 2.** Петлевая проволочная антенна: 1 – проводники антенны, 2 – узел возбуждения, 3 – проводящая плоскость



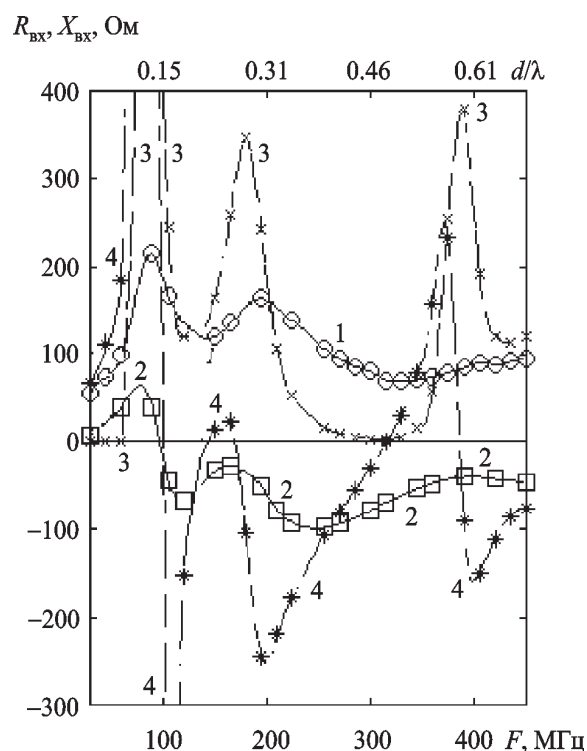
**Рис. 3.** Входной импеданс плазменной петлевой антенны в диапазоне частот 30 ÷ 450 МГц: 1, 2 – активная ( $R_{вх}$ ) и реактивная ( $X_{вх}$ ) составляющие ПА; 3, 4 –  $R_{вх}$  и  $X_{вх}$  петлевой антенны из идеального проводника

импедансу значительно превосходят соответствующие характеристики обычной антенны из идеального проводника. Активная составляющая входного импеданса ( $R_{вх}$ ) ПА в диапазоне 30 ÷ 350 МГц колеблется в пределах 20 ÷ 100 Ом, а реактивная ( $X_{вх}$ ) в диапазоне от 100 до 450 МГц по абсолютной величине не превышает 100 Ом. При этом в диапазоне 150 ÷ 250 МГц на входе ПА обеспечивается коэффициент стоячей волны напряжения КСВН ≤ 2. В противоположность этому ВИ обычной петлевой антенны из идеального проводника (кривые 3 и 4) резко меняется, принимая большие абсолютные значения (до 300 Ом и выше), и получить в такой антенне КСВН < 2 без дополнительных согласующих устройств затруднительно.

Подобные результаты для ПА ожидались. Поскольку концентрация свободных носителей

зарядов в плазме газового разряда приблизительно на 7 порядков меньше, чем в металлах [1], в ПА сопротивление току, возбужденному сторонним полем СВЧ значительно больше, чем в проводнике, тем более в идеальном. Это приводит к ослаблению отраженной от конца антенны волны тока, установлению в ПА режима близкого к бегущей волне и, следовательно, к стабилизации  $Z_{вх}$  ПА в частотном диапазоне. ПА можно представить как неидеальный проводник с непрерывно распределенным вдоль его длины импедансом. Отметим, что в верхней части диапазона 400 ÷ 450 МГц  $Z_{вх}$  ПА плавно снижается до очень малых значений.

Попытаемся установить связь характера изменения входного импеданса ПА и обычной антенны из проводника (рис. 2) с конечной проводимостью. На рис. 4 для сравнения приведены результаты расчетов ВИ методом ИУ (1) для двух случаев  $\sigma \approx 3$  См/м и  $\sigma \rightarrow \infty$ . Число



**Рис. 4.** Входной импеданс петлевых антенн с разной проводимостью ветвей: 1, 2 –  $R_{вх}$  и  $X_{вх}$  антенны с проводимостью  $\sigma \approx 3$  См/м; 3, 4 –  $R_{вх}$  и  $X_{вх}$  антенны из идеального проводника

одинаковых отрезков, на которые делится антенна при преобразовании интегралов выражения (1) в суммы, принималось равным 14, а число базисных функций колебалось в пределах от 4 до 13. Сравнивая расчетные графики 1 и 2 (рис. 4) для обычной антенны конечной проводимости с экспериментальными графиками (кривые 1 и 2) для ПА (рис. 3), можно отметить большое сходство в диапазоне от 150 до 350 МГц.

Из этих результатов следует, что значение проводимости  $\sigma \approx 3 \text{ См/м}$  в диапазоне 150 ÷ 350 МГц приблизительно соответствует проводимости плазмы исследуемой газоразрядной лампы.

Таким образом, для определения неизвестной проводимости плазмы предлагается: 1) возбудить в диапазоне СВЧ данный объем (конфигурацию) плазмы и измерить в частотном диапазоне  $F_{\text{н}} \div F_{\text{в}}$  множество опорных значений входных импедансов  $Z^{\text{оп}}(F)$  этого плазменного излучателя; 2) решить в строгой постановке задачу [9, 10] об антенне из материала с конечной проводимостью аналогичного объема (конфигурации), определяя при этом соответствующее множество текущих значений импедансов  $Z^{\text{тек}}(F, \sigma)$ ; 3) решить задачу оптимизации проводимости  $\sigma$  материала антенны по критерию минимума целевой антенной функции  $Z^{\text{цел}}(F, \sigma)$  в заданном частотном диапазоне:

$$Z^{\text{цел}}(F, \sigma) = \int_{F_{\text{н}}}^{F_{\text{в}}} \left| Z^{\text{оп}}(F) - Z^{\text{тек}}(F, \sigma) \right| dF, \quad (3)$$

где  $|Z^{\text{оп}}(F)|$  и  $|Z^{\text{тек}}(F, \sigma)|$  – абсолютные значения опорных входных импедансов ПА и обычной антенны конечной проводимости соответственно;  $\infty > \sigma > (1 \dots 10) \text{ См/м}$ .

Были рассчитаны амплитудные ДН на частотах 150, 300 и 450 МГц в сечении  $\varphi \approx 0^\circ$  при  $\theta \approx 0 \div 90^\circ$  (см. рис. 5). Как следует из графиков, антенна с конечной проводимостью  $\sigma \approx 3 \text{ См/м}$  обладает расширенными частотными свойствами не только по  $Z_{\text{вх}}$ , но и по ДН в сравнении с антенной с идеальной проводимостью. Например, в диапазоне частот

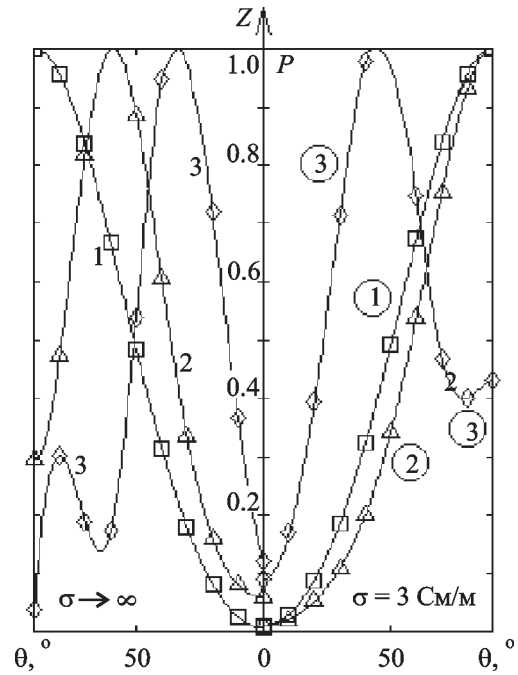
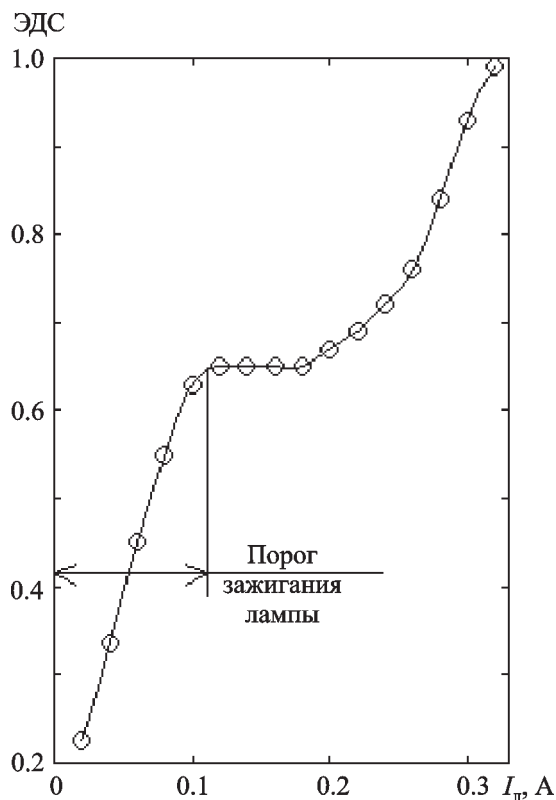


Рис. 5. Диаграммы направленности петлевых антенн с различной проводимостью ветвей в уровнях нормированной суммарной мощности  $P$ : 1 –  $F = 150 \text{ МГц}$ ; 2 –  $F = 300 \text{ МГц}$ ; 3 –  $F = 450 \text{ МГц}$

150 ÷ 300 МГц (кривые 1 и 2) ДН антенны с конечной проводимостью почти неизменны, тогда как ДН антенн с идеальной проводимостью не сохраняют постоянной формы. При дальнейшем увеличении частоты до 450 МГц ДН антенны с конечной проводимостью несколько изменяет свою форму, тогда как ДН антенны с идеальной проводимостью на частоте 450 МГц изменяется существенно, в ней возникают дополнительные колебания и нулевой провал при  $\theta \approx 90^\circ$ . Таким образом, ДН ПА стабилизируются в широком диапазоне частот по сравнению с обычной антенной аналогичной конфигурации.

На рис. 6 приведен график зависимости нормированной ЭДС, наведенной на входных клеммах приемной антенны-индикатора, при неизменной СВЧ мощности на входе ПА и изменении постоянного тока в цепи газоразрядной лампы. Из графика следует, что после преодоления порога уверенного зажигания

лампы, можно повышать мощность излучения ПА более чем в 2 раза, увеличивая постоянный ток лампы  $I_{дл}$ .



**Рис. 6.** Экспериментальный график зависимости нормированной ЭДС на входе приемной антенны от тока в газоразрядной трубке

## Выводы

1. Основной особенностью ПА является ее широкополосность, как по входному импедансу, так и по ДН, при этом обеспечивается двойное перекрытие частотного диапазона. Входной импеданс ПА в частотном диапазоне имеет характеристики близкие к характеристикам петлевой антенны из проводника с плохой проводимостью.

2. Выигрыш в частотном диапазоне сопровождается снижением КПД ПА, однако имеется возможность регулирования уровня мощ-

ности излучения ПА посредством изменения постоянного тока газоразрядной лампы.

3. Предложен метод определения проводимости плазмы путем минимизации целевой антенной функции в заданном частотном диапазоне.

4. Рассмотренная схема возбуждения плазменного излучателя с помощью петлевого зонда в диапазоне СВЧ может быть использована при исследованиях плазмы.

В дальнейшем будут исследованы вопросы минимизации целевой функции (3), уточнен частотный диапазон эффективной работы ПА газового разряда, а также изучено функционирование подобных антенн в приемном режиме.

Автор выражает благодарность доктору технических наук профессору В. М. Корчинскому за ценные советы и консультации при подготовке рукописи статьи.

## Литература

1. А. Ф. Александров, Л. С. Богданкевич, А. А. Рухадзе. Колебания и волны в плазменных средах. Москва, Из-во МГУ, 1990, 272 с.
2. А. П. Ершов, Г. С. Солнцев. Взаимодействие электромагнитных волн с плазмой и СВЧ разряды. Москва, Изд-во МГУ, 1990, 104 с.
4. С. М. Ливинский, Ю. Л. Бурькин. Радиотехника и электроника. 1973, **18**, №12, с. 2642-2644.
4. О. В. Козлов. Электрический зонд в плазме. Москва, Атомиздат, 1969, 291 с.
5. В. С. Варывдин, Г. И. Верлооченко, К. В. Родин, В. В. Овсяников и др. Аппаратура для исследования внешней ионосферы. Москва, Сб. ИЗМИРАН, 1980, с. 101-108.
6. А. с. 748592 (СССР) В. В. Акиндинов, С. М. Еремин, С. И. Киселев, И. В. Лишин, В. С. Перепелов, Р. К. Сорокина, А. А. Чиж. Оpubл. в БИ, 1980, №26, с. 76.
7. Г. Т. Марков, Д. М. Сазонов. Антенны. Москва, Энергия, 1975, 528 с.
8. Д. Я. Малкин. Применение газоразрядных источников света. Москва, Энергия, 1975, 120 с.
9. Moment Method in Electromagnetics. Techniques and Applications. New York. Edited by J. Moore and R. Pizer. 1984, 760 p.
10. A. Fourie, D. Nitch. IEEE Trans. Antennas Propag. 2000, **42**, No. 3, pp. 31-48.

## **Broadband Microwave Emitter on a Basis of Gas Discharge Plasma**

**V. V. Ovsyanikov**

The results of research of internal and external characteristics of a loop emitter in the UHF-range produced on a basis of cold plasma of a gas discharge are presented. It is shown

that the frequency properties of the plasma emitter by an input impedance and by radiation characteristics exceed the relevant parameters of usual dipole aeri-als. The way of determination of plasma conductivity is offered. It is shown that the amplification factor of such plasma emitter can be altered more than twice by regulating a value of a circuit direct current of a gas discharge.