

## Балансный параметрический усилитель миллиметрового диапазона волн

А. П. Касьяненко, О. Н. Сухоручко

*Институт радиофизики и электроники НАН Украины,  
Украина, 61085, г. Харьков, ул. Ак. Проскуры, 12*

*Статья поступила в редакцию 30 октября 2000 г., после переработки 19 декабря 2000 г.*

В работе приведены результаты исследования балансной схемы неохлаждаемого входного параметрического усилителя для диапазона 60÷65 ГГц. Изучены электродинамические характеристики колебательной системы, в которой использованы волноводные преобразователи волны  $H_{10}$  в  $H_{20}$  на уголкового неоднородностях тракта.

Приводятся экспериментальные результаты исследования макетов усилителей, выполненных на бескорпусных диодах с барьером Шоттки. Коэффициент усиления составил 10÷15 дБ, температура шума – 400÷500 К.

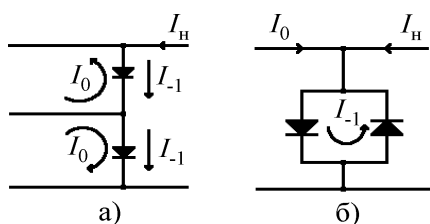
В роботі наведені результати дослідження балансної схеми входного параметричного підсилювача без охолодження для діапазону 60÷65 ГГц. Вивчені електродинамічні характеристики коливальної системи, в якій використані хвильоводні перетворювачі хвилі  $H_{10}$  в  $H_{20}$  на кутових неоднорідностях тракту.

Приводяться експериментальні результати дослідження макетів підсилювачів, виконаних на бескорпусних діодах з бар'єром Шоттки. Коефіцієнт підсилення становить 10÷15 дБ, температура шуму 400÷500 К.

Среди неохлаждаемых входных каскадов в миллиметровом диапазоне наиболее широкой полосой усиления обладают полупроводниковые параметрические усилители и преобразователи частоты. В литературе описано довольно большое количество схем построения усилителей и преобразователей частоты с использованием нелинейных емкостей на диодах с барьером Шоттки (ДБШ) [1, 2]. Однако продвижение в диапазон более коротких длин волн осложнено, с одной стороны, дальнейшим уменьшением емкости  $C_0$  и сопротивления “растекания”  $R_s$  бескорпусных ДБШ, с другой – трудностями создания резонаторных широкополосных систем, работающих в миллиметровом диапазоне.

Наиболее широкой полосой усиления обладают усилители и преобразователи частоты,

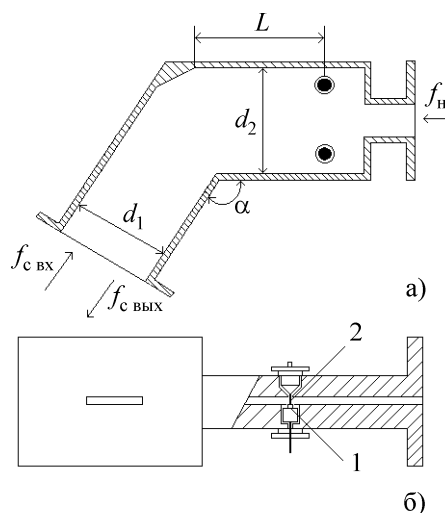
созданные на основе балансных схем включения нелинейных элементов в рабочие контуры. В случае балансного параметрического усилителя (БПУ) контуры сигнала и комбинационной частоты являются независимыми, т. к. у них нет общих элементов настройки и между ними существует лишь параметрическая связь через нелинейные элементы. За счет этого при использовании БПУ можно получить наиболее широкие полосы усиления. Возможны два варианта построения БПУ, которые показаны на рис.1. Здесь  $I_0$  – ток через диод на частоте сигнала,  $I_{-1}$  – ток комбинационной частоты,  $I_{н}$  – ток на частоте накачки. Основное отличие заключается в структуре контура комбинационной (холостой) частоты. Оба варианта автоматически обеспечивают развязку между контурами сигнала и холостой частоты.



**Рис. 1.** Балансные схемы включения диодов:  $I_0$ ,  $I_{-1}$ ,  $I_H$  – токи сигнальной, холостой и частоты накачки соответственно; а) схема с поляризационной развязкой между контурами сигнальной и холостой частот; б) схема с противофазным включением диодов на частоте сигнала

В случае а) развязка между контурами обеспечивается поляризационной развязкой, а контур холостой частоты образуется либо как последовательный контур (емкостью и индуктивностью диодов и волновода накачки), либо как параллельный контур. В случае б) контур холостой частоты образуется на нелинейных элементах, которые замыкают друг друга на частоте собственного последовательного резонанса. Основная сложность практической реализации этих вариантов для усилителей миллиметрового диапазона заключается в разработке элементов, не вносящих в рабочие контуры дополнительных потерь и в то же время обеспечивающих развязку по постоянному току. Как следует из анализа схем [1], вариант б) является более перспективным для увеличения широкополосности и обладает более гладкой амплитудно-частотной характеристикой.

В данной работе приводятся результаты исследования балансной схемы параметрического усилителя, выполненной по рис. 1, б с противофазным включением диодов в сигнальный контур, для диапазона частот 60÷65 ГГц [3, 4]. БПУ состоит из входного волновода со стандартной шириной и заниженной высотой, уголкового преобразователя, на котором происходит преобразование основной волны  $H_{10}$  в волну  $H_{20}$  и волновода накачки (рис. 2, где  $f_{свх}$ ,  $f_{свых}$  – входной и выходной сигнал соответственно;  $f_H$  – частота накачки;  $d_1$  – ширина входного волновода;



**Рис. 2.** Конструкция БПУ: а) вид в разрезе по широкой стенке волновода, б) вид сбоку (1 – ДБШ, 2 – контактные иглы)

$d_2$ ,  $L$  – соответственно ширина и длина регулярной части волновода). В сечении волновода с волной  $H_{20}$  в противофазных ВЧ полях располагаются бескорпусные ДБШ 1, контактная игла 2 крепится в верхней стенке волновода.

Известно [5, 6], что уголкового преобразователя являются эффективным инструментом для управления пространственной структурой поля в сверхразмерных волноводах прямоугольного сечения. В частности, подбором профиля рассеивающих границ можно добиться высокого уровня преобразования волны  $H_{10}$  одномодового волновода в волну  $H_{m0}$  многомодового волновода, причем отличительной чертой этого эффекта является его существенно нерезонансный характер.

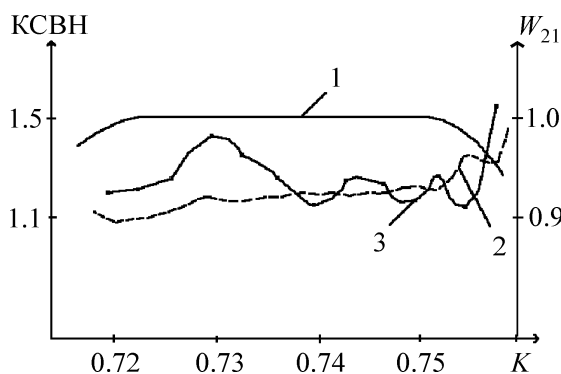
Математическое моделирование несимметричного  $H$ -уголкового преобразователя волны  $H_{10}$  в волну  $H_{20}$  было проведено строго обоснованным методом полуобращения в работе [6]. Его высокая эффективность при численной реализации на ЭВМ позволила в строгой электродинамической постановке решить задачу оптимизации профиля  $H$ -уголка, осуществляющего в полосе частот  $\geq 5\%$  преобразование волны  $H_{10}$  в волну  $H_{20}$  с коэффициентом преобразования по мощности не меньше 97 %.

Отметим, что в рассматриваемой конструкции колебательной системы сочленение волновода накачки и сверхразмерного волновода имеет общую линию симметрии. Следовательно, при отражении от такого сочленения волны  $H_{20}$  не образуются волны с нечетными номерами, а значит узел тракта накачки не изменяет фазу сигнала в точках включения диодов. Длина  $L$  (рис. 2) для обеспечения заданного уровня волны  $H_{10}$ , образующейся на уголкообразном преобразователе, как следует из [6], должна удовлетворять условию

$$L \geq \frac{d_2}{2\pi} \left[ 2,25 - \left( \frac{d_2}{\lambda} \right)^2 \right] \ln \frac{10|A_{30}|/|A_{10}|}{7},$$

где  $A_{30}$  и  $A_{10}$  – амплитуды колебаний  $H_{30}$  и  $H_{10}$  в сигнальном и входном волноводах соответственно.

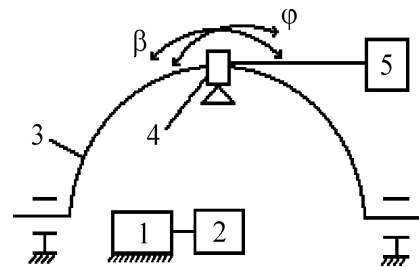
Расчетные характеристики коэффициента преобразования по мощности  $W_{21}$  волны  $H_{10}$  в  $H_{20}$  и коэффициента стоячей волны по напряжению (КСВН) показаны на рис. 3, где кривая 1 – зависимость  $W_{21}(K)$ , кривая 2 – зависимость КСВН от  $K$ , кривая 3 – экспериментальная зависимость КСВН от  $K$  ( $K = a/\lambda$ ,  $a$  – размер широкой стенки волновода,  $\lambda$  – длина волны в свободном пространстве). Видно, что



**Рис. 3.** Расчетные и экспериментальные характеристики преобразователя волны  $H_{10}$  в  $H_{20}$ :  
1 – коэффициент преобразования по мощности  $W_{21}(K)$  волны  $H_{10}$  в  $H_{20}$ ;  
2 – расчетная зависимость КСВН от  $K$ ,  
3 – экспериментальная зависимость КСВН от  $K$

в полосе частот  $\geq 5\%$  коэффициент преобразования (кривая 1) близок к единице, а значение КСВН (кривые 2 и 3) не превышает  $1.1 \div 1.13$ , этого достаточно для практических применений.

Структура ВЧ полей в БПУ определялась по измерениям диаграммы направленности излучения открытого конца волновода с волной  $H_{20}$  без нелинейных элементов и с ними. Для измерений использовался лабораторный стенд, позволяющий оперативно и с высокой степенью точности исследовать внешние характеристики систем, излучающих волны миллиметрового диапазона (рис. 4).



**Рис. 4.** Схема лабораторного стенда для исследования внешних характеристик излучающих систем: 1 – генератор; 2 – уголкообразный преобразователь; 3 – дуга; 4 – приемный рупор; 5 – индикатор;  $\beta, \varphi$  – две взаимно перпендикулярные координаты перемещения приемного рупора

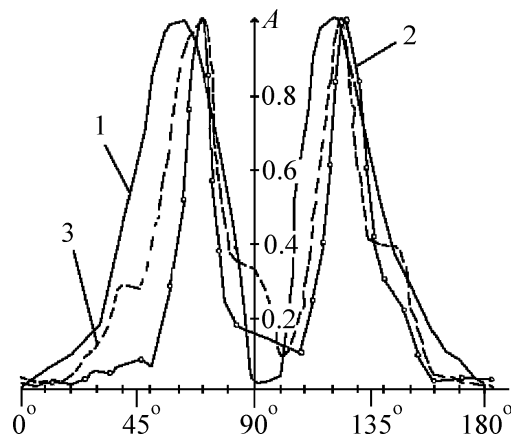
Раскрыв приемного рупора 4 характеризуется диаметром  $D$  плоской области, в которой сосредоточены поверхностные электрические и магнитные токи. Так как из соображений компактности расстояние от исследуемого уголкообразного преобразователя 2 до раскрытия приемного рупора выбиралось небольшим ( $\approx 300$  мм), то из требования выполнения условия дальней зоны было получено ограничение на величину диаметра раскрытия:  $D_{\max} \approx 12.2\sqrt{\lambda}$ .

Измерение пространственного распределения полей дальней зоны осуществляется перемещением приемного устройства 4 по двум взаимно перпендикулярным координатам  $\beta, \varphi \leq 180^\circ$ . Изменение угла  $\beta$  соответствует

вращению дуги 3, закрепленной на валу юстировочно-опорной стойки, в которой предусмотрена возможность регулировки положения центра измерительной сферы в пространстве. Это достигается перемещением оси вала вдоль осей координат  $OX, OY$  в горизонтальной плоскости и его подъемом по вертикали (ось  $OZ$ ). Разрешающая способность по углам  $\beta, \varphi$  и углу поворота вокруг оси не менее  $\pm 30'$ .

Измерения производились в дальней зоне в диапазоне относительных частот  $K = 0.65 \div 0.927$ . Влияние нелинейных элементов на структуру ВЧ полей определялось в следующей последовательности. Вначале по диаграммам излучения исследовалось качество формирования волны  $H_{20}$  в заданной полосе частот ( $\geq 5\%$ ) уголкового преобразователем. Затем определялось влияние тонких ( $d/\lambda \ll 1$ ,  $d$  – диаметр) контактных игл, расположенных в пучностях ВЧ поля волны  $H_{20}$ , и, в заключение – влияние нелинейных элементов в виде бескорпусных параметрических диодов с той же контактной иглой. Измерения распределения поля в последнем случае проводились на разных участках вольтамперной и вольтфарадной характеристик. При отрицательных смещениях диод заперт, т. е. является практически бестоковым элементом, при положительных смещениях токи составляют величину  $50 \div 100$  мкА. Следует подчеркнуть это обстоятельство, поскольку балансную схему можно использовать для создания малошумящего параметрического усилителя и преобразователя частоты вверх или вниз.

Результаты исследования диаграммы направленности уголкового преобразователя представлены на рис. 5, где кривая 1 соответствует диаграмме излучения открытого конца волновода с волной  $H_{20}$ . Видно, что диаграмма излучения представляет собой двухрезонансную характеристику, что соответствует распределению поля волны  $H_{20}$ . Диаграмма близка к теоретической, т. к. в тракте отсутствуют неоднородности, приводящие к искажению распределения электромагнитного поля. Некоторую неравномерность (изрезанность) полученных характеристик можно объяснить, с одной стороны, рассогласованием волновода зауженного сечения со свободным простран-



**Рис. 5.** Экспериментальные характеристики диаграммы направленности уголкового преобразователя:

- 1 – диаграмма излучения открытого конца волновода с волной  $H_{20}$ ,
- 2 – диаграмма направленности волновода с ДБШ при  $U_{см} = +0.7$  В,
- 3 – диаграмма направленности волновода с ДБШ при  $U_{см} = -2$  В

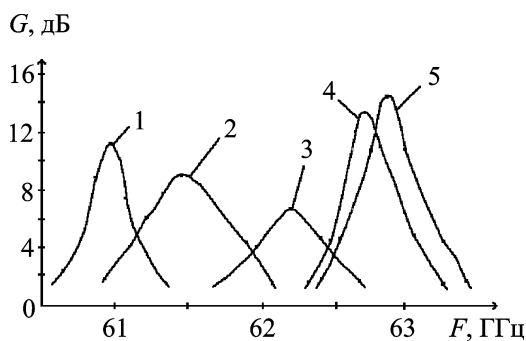
ством, с другой – переотражением излучаемых колебаний на элементах конструкции. Следующим этапом явилось определение структуры ВЧ поля в БПУ с нелинейной емкостью. Кривая 2 соответствует диаграмме направленности волновода с волной  $H_{20}$ , в пучностях электрического поля которого расположены бескорпусные диоды с контактной иглой, при положительном смещении на диодах  $U_{см} = +0.7$  В. Кривая 3 – та же зависимость при отрицательном смещении  $U_{см} = -2$  В. Зависимости на рис. 5 сняты на разных частотах для  $K = 0.65$ ;  $K = 0.745$ ;  $K = 0.93$ . Видно, что в диапазоне работы преобразователя эти зависимости отличаются незначительно, на положительной и отрицательной ветвях диодов изрезанность диаграммы направленности при  $K = 0.93$  объясняется вкладом более высоких мод. Отклонения от кривой 1 можно объяснить рядом причин. Во-первых, несимметричным расположением диодов относительно оси БПУ, во-вторых – конечными размерами диодов, в третьих – их несимметричным расположением по высоте. Из приведенных рисунков также видно, что на краях диапазона увеличиваются

потери в тракте и уменьшается эффективность преобразования волны  $H_{10}$  в  $H_{20}$ .

Настройка сигнального контура БПУ (“холодного”) производилась на стандартном панорамном измерителе КСВН и ослабления по схеме на отражение. БПУ реализован в волноводном исполнении (рис. 2), при этом сечение волновода сигнала –  $3.6 \times 0.3$  мм<sup>2</sup>, волновода накачки –  $2.4 \times 0.3$  мм<sup>2</sup>, емкости бескорпусных ДБШ 1 типа 3А412 с сотовой структурой ~0.03 пф, длина контактной иглы 2 равна высоте волновода. БПУ исследовался в диапазоне 60 ÷ 65 Гц при следующих соотношениях частоты сигнала  $\omega_c$ , холостой частоты  $\omega_x$  и частоты накачки  $\omega_n$ :

$$\frac{\omega_x}{\omega_n} = 0.44, \quad \frac{\omega_c}{\omega_n} = 0.58, \quad \frac{\omega_x}{\omega_c} = 0.75.$$

БПУ работает в схеме на отражение с циркулятором стандартного сечения волновода  $3.6 \times 1.8$  мм<sup>2</sup>, а волноводы сигнала и накачки с сечениями  $3.6 \times 0.3$  мм<sup>2</sup> и  $2.4 \times 0.3$  мм<sup>2</sup> соответственно согласованы с волноводами  $3.6 \times 1.8$  мм<sup>2</sup> и  $2.4 \times 1.2$  мм<sup>2</sup> плавными переходами.



**Рис. 6.** Экспериментальная зависимость коэффициента усиления БПУ от частоты при различных напряжениях смещения на ДБШ и частотах накачки  
 1 –  $f_n = 97$  ГГц,  $U_{cm1} = 0.3$  В,  $U_{cm2} = 0.05$  В  
 2 –  $f_n = 105.7$  ГГц,  $U_{cm1} = 0$  В,  $U_{cm2} = 1.25$  В  
 3 –  $f_n = 105.7$  ГГц,  $U_{cm1} = 0$  В,  $U_{cm2} = 0.9$  В  
 4 –  $f_n = 105.7$  ГГц,  $U_{cm1} = 2$  В,  $U_{cm2} = 0.8$  В  
 5 –  $f_n = 105.7$  ГГц,  $U_{cm1} = 2$  В,  $U_{cm2} = 0.7$  В

На рис. 6 приведены экспериментальные зависимости коэффициента усиления при разных напряжениях смещения на диодах и частотах накачки. На частотах 62.7 ÷ 63.2 ГГц коэффициент усиления БПУ 10÷14 дБ. Температура шума БПУ составляет 400÷500 К. Для обеспечения идентичности характеристик нелинейных элементов на них подаются разные напряжения смещения  $U_{cm1}$  и  $U_{cm2}$ . Перестройка полосы усиления также обеспечивается выбором напряжения смещения. Такая схема БПУ была исследована в режиме преобразователя частоты вверх и показала достаточно высокую эффективность в диапазоне до 100 ГГц.

## Литература

1. Полупроводниковые усилители и преобразователи СВЧ. Под ред. В. С. Эткина. Москва, Радио и связь, 1983, 333 с.
2. СВЧ устройства на полупроводниковых диодах. Под ред. И. В. Мальского. Москва, Сов. радио, 1971, 578 с.
3. А. с. №1212282. В. И. Исиченко, А. П. Касьяненко, А. А. Кириленко и др. ДСП, 1985.
4. Пат. 2032266, Россия, 1995. А. М. Губарь, А. П. Касьяненко.
5. В. П. Шестопалов, А. А. Кириленко, С. А. Масалов. Матричные уравнения типа свертки в теории дифракции. Киев, Наукова думка, 1984, 296 с.
6. А. А. Кириленко, Л. А. Рудь, В. И. Ткаченко. Радиотехника и электроника. 1987, **32**, №10, с. 2060-2068.

## MM-Wave Band Balance Parametric Amplifier

**A. P. Kasyanenko, O. N. Sukhoruchko**

Results of research of balance circuit of non-cooling input parametric amplifier for 60÷65 GHz band are given. Electrodynamics characteristics of oscillatory system where the angle inhomogeneities of line waveguide are used for conversion of  $H_{10}$ -wave into  $H_{20}$  are studied.

Experimental results of research of chip Schottky-barrier diode amplifier models are shown. Amplification factor is 10÷15 dB; noise temperature is 400÷500 K.